

ISMASKINER



**HTW'S SORTIMENT AV ISMASKINER FÖR LIVSMEDELSINDUSTRIN
I SAMARBETE MED NOWICKI**

- ⇒ **WL-250 - WL-500 - WL-1100 - WL-2000**
- ⇒ **WL-500P* - WL-1100P* - WL-2000P* - WL-3100P* - WL-5000P***



Maskiner—Ismaskiner

Utformad för att producera frysta "torra" isflingor som används vid bearbetning av livsmedel. Varje typ av ismaskin kan förses med en isolerad isbehållare, vilket avsevärt förlänger lagringstiden för isen. Isbehållarna är tillämpade antingen för kompakta eller separerade versioner av ismaskiner.



Kompakt version



"Torra" isflingor har utmärkta tekniska fördelar vid användning för livsmedelsproduktion. Det ger en snabb kyleffekt och lämnar en neutral produkt.

Konstruktions fördelar:

- Rostfritt utförande
- Effektivt kylsystem är noggrant utvalt för de olika modellerna
- Automatiskt styrsystem med pekskärm, automatiska diagnostiska funktioner:
 - * Vattenförsörjning stängs av under raster
 - * Växlingskontroll av kompressor och förångare på beställning
 - * Förångare tänds efter avfrostning
 - * Arbetstidsprogrammering
 - * Autodiagnostiksystem med information om fel
 - * Räknar arbetstiden
 - * Sensor som mäter isnivån i tanken
 - * Möjlighet att separera förångaren från aggregatet - tillåter montering av förångare utanför t.ex. på utsidan av väggen i produktionshallen
 - * Automatiskt vattenavlopp
 - * UV-desinfektion av vattentillförsel (tillval)
 - * Möjligheten att använda isolerad isbehållare
 - * Goda isparametrar: -
 - Torra isflingor – ca. tjocklek. 1mm
 - Låg temperatur (-9 till -11°C) och stor flingyta
 - * Värmeåtervinning från kompressor (tillval)

Mer info



HTW AB

Telefon 0413-403 400

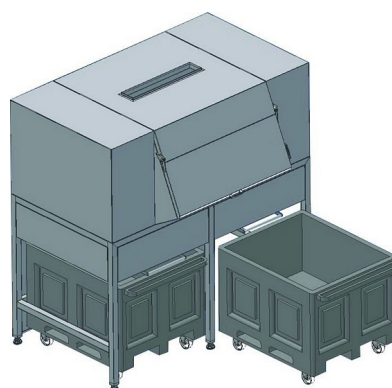
Fax 0413-15206

info@htw.se

Maskiner—Ismaskiner



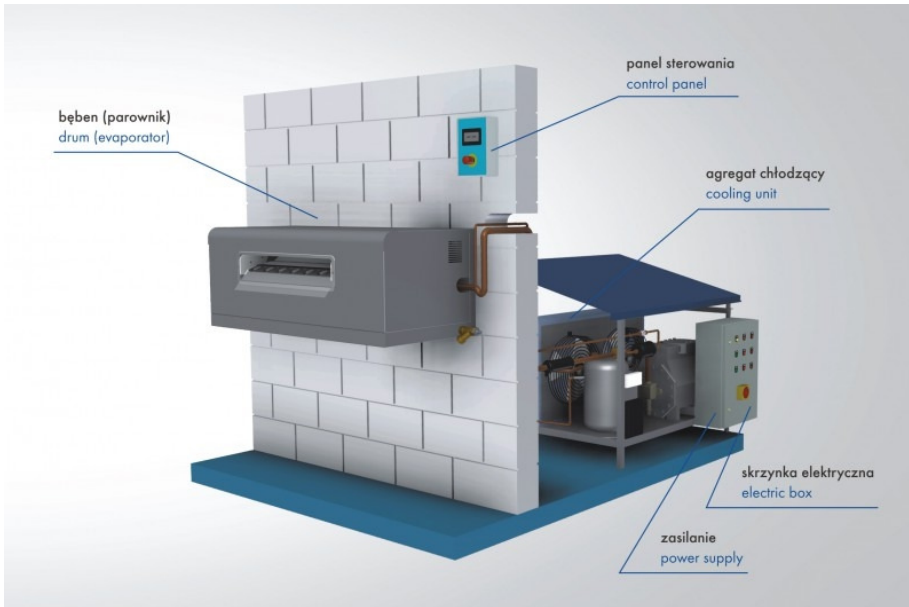
Kompakt version



Isolerad behållare PL-2

Teknisk data

| Typ | | WL-250 | WL-500/ | WL-1100 | WL-2200 |
|--|--------|--------|-----------|------------|------------|
| Isproduktionskapacitet (omgivningstemp. 15°C, vatten temp. +5 - 15 °C) | kg/24h | ~250 | ~500 | ~1100 | ~2200 |
| Dimension | | | | | |
| L = Längd | mm | 830 | 905/550* | 1115/550* | 1405/550* |
| B = Bredd | mm | 760 | 845 | 1005 | 1285 |
| H = Höjd | mm | 1110 | 1265/485* | 1280/485* | 1315/485* |
| Vikt | kg | 240 | 280/120* | 390 / 130* | 595 / 175* |



Teknisk data

| Typ | | WL-500P* | WL-1100P* | WL-2200P* | WL-3100P* | WL-5000P* |
|---|--------|-----------|------------|------------|-----------|-----------|
| Isproduktionskapacitet (omgivningstemp. 15°C, vatten temp. +5 -15 °C) | kg/24h | ~500 | ~1100 | ~2200 | ~3100 | ~5000 |
| Dimension | | | | | | |
| L = Längd | mm | 905/550* | 1115/550* | 1405/550* | 580* | 700* |
| B = Bredd | mm | 845 | 1005 | 1285 | 1355* | 1550* |
| H = Höjd | mm | 1265/485* | 1280/485* | 1315/485* | 515* | 665* |
| Vikt | kg | 280/120* | 390 / 130* | 595 / 175* | 200* | 375* |